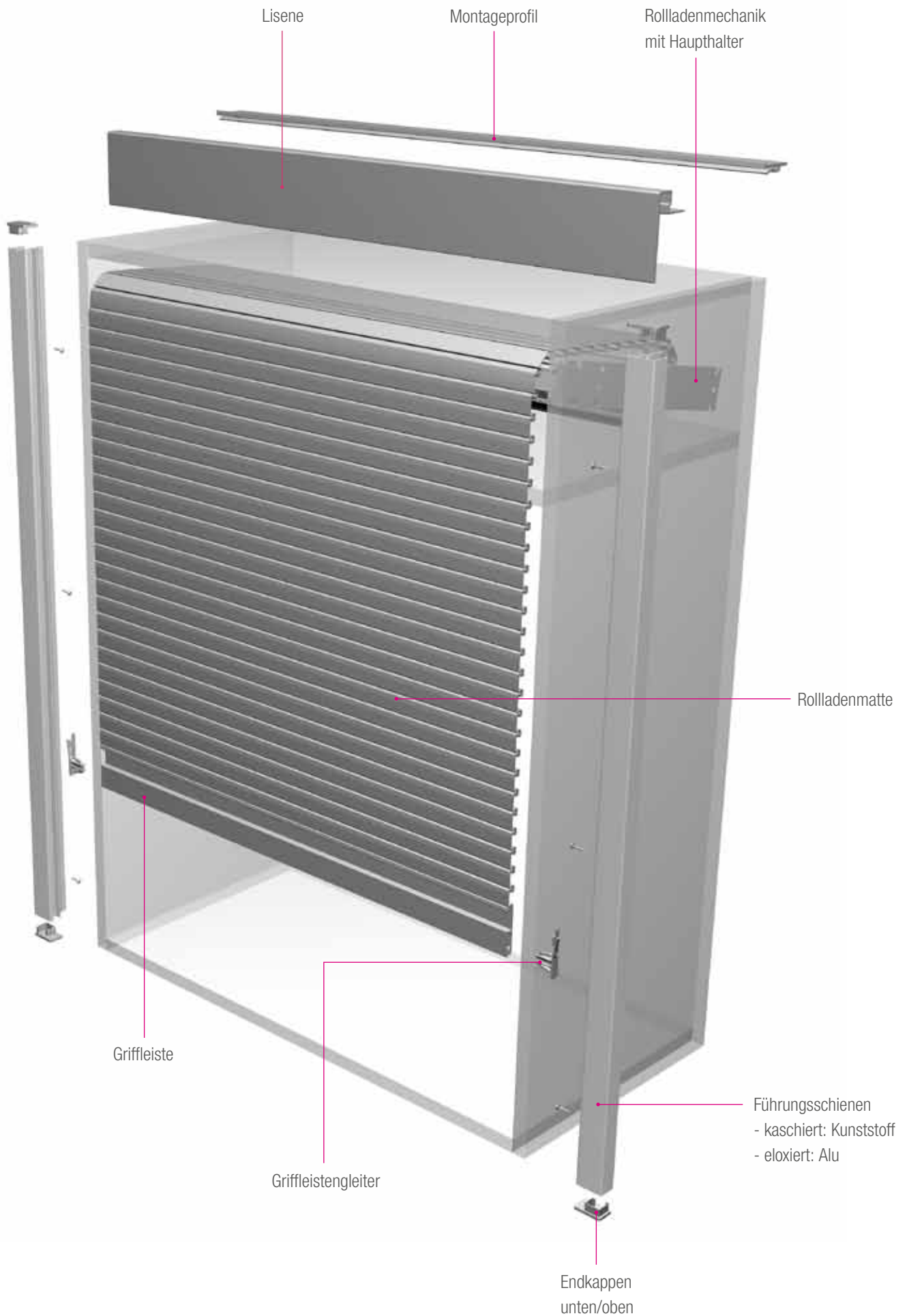


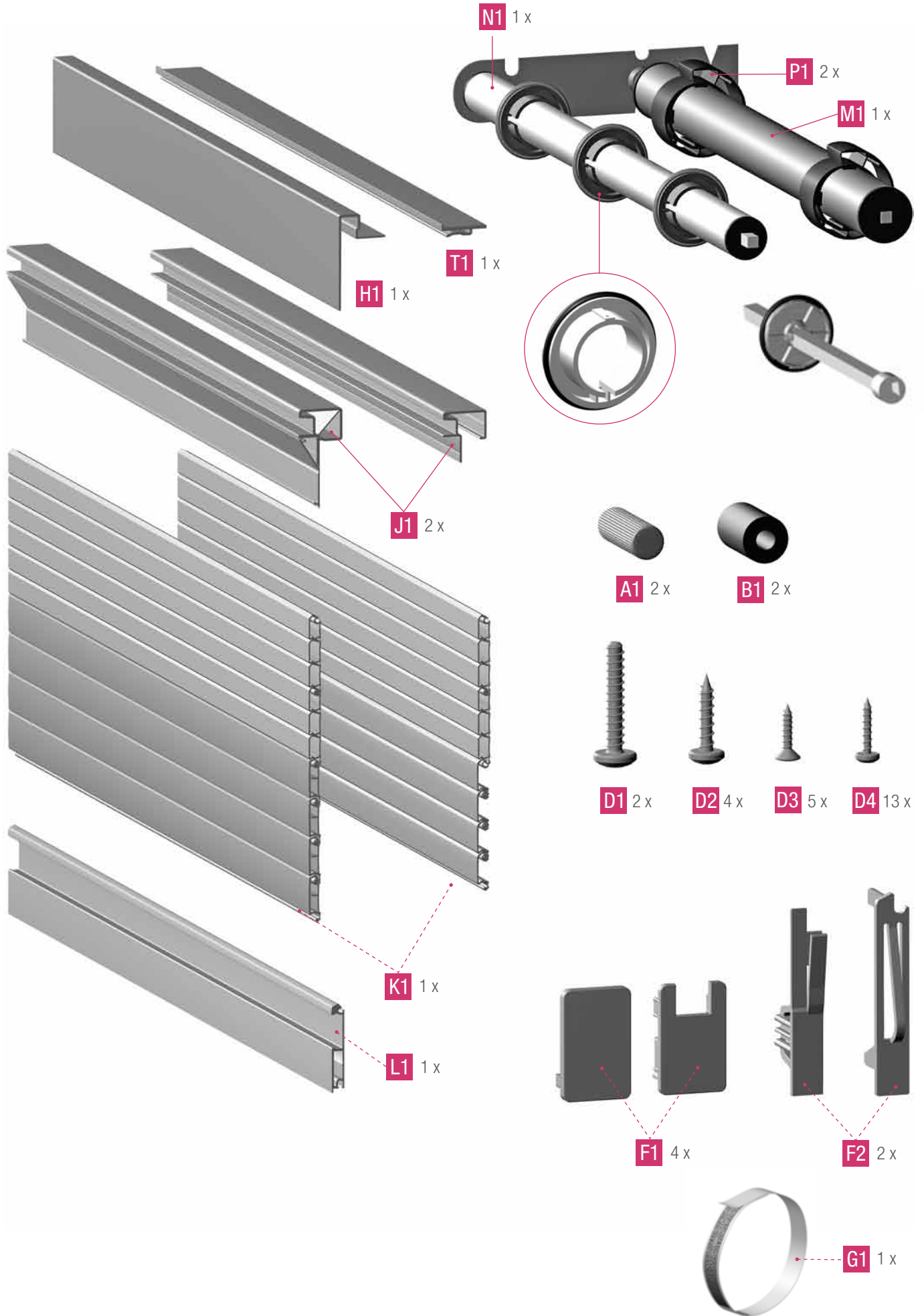


EXPRESS COLLECTION

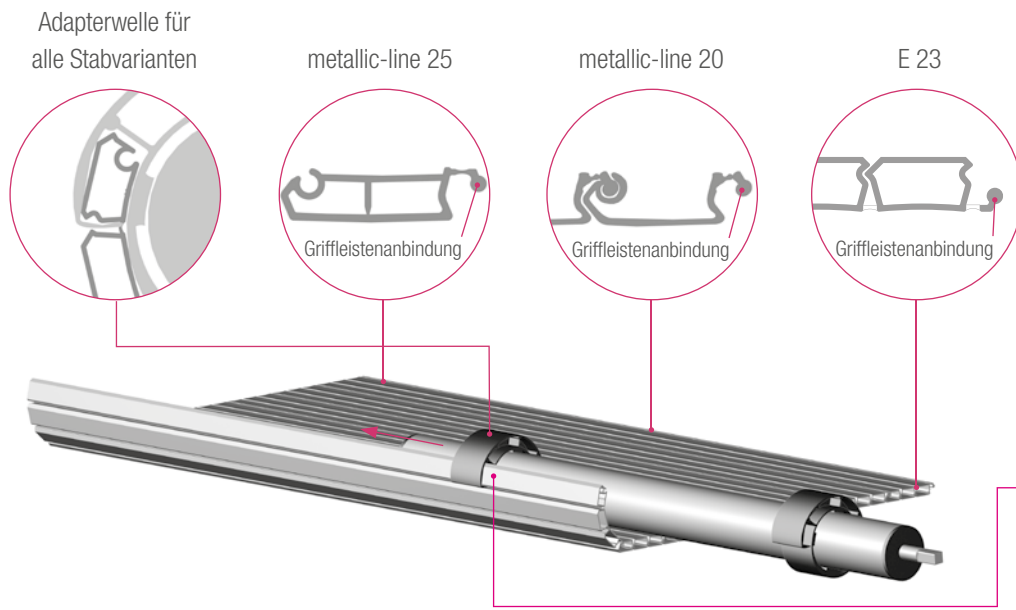
RAUVOLET SCHRANKROLLLADENSYSTEME – MASSINDIVIDUELLE SETS KÜCHE
EINBAUSET C3, C3-WICKELMECHANIK



metallic-line 20mm/25mm



Anbindung der Federwelle an Rollladenmatte



Rollladenmatte an Federmechanik montieren

- Rollladenmatte ausgerollt mit der Sichtseite auf den sauberen Tisch legen.
- Federwelle mit den Achsringen über das letzte Rollladenprofil (Gegenseite der Griffleistenanbindung) schieben.

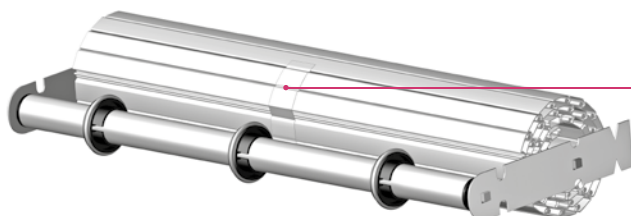
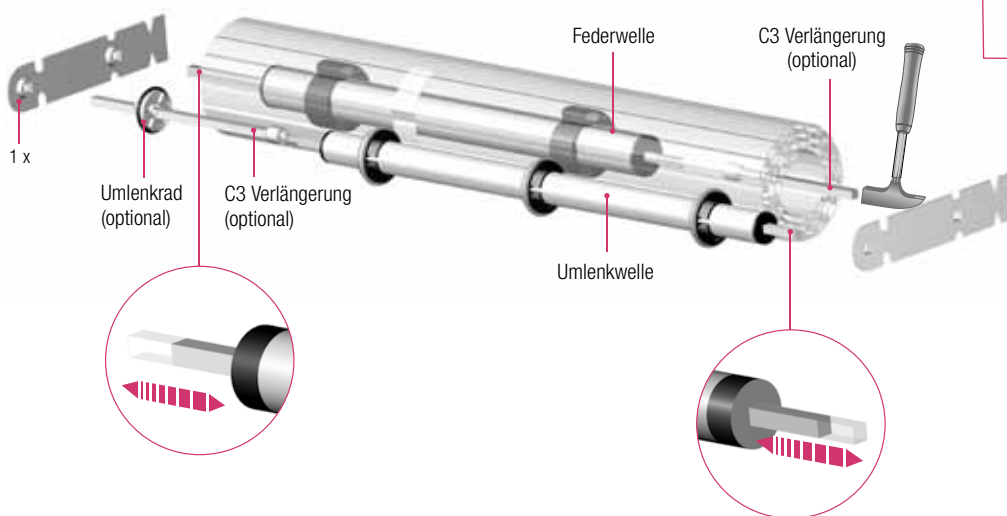
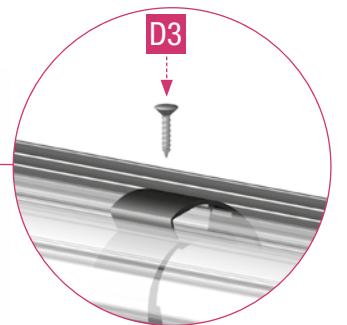
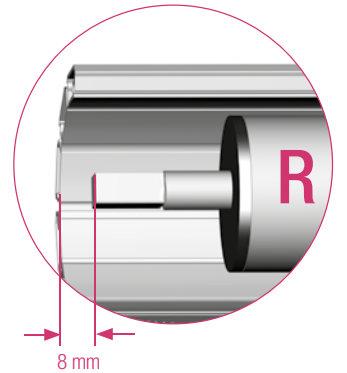


Bei Matten metallic-line 20 und metallic-line 25 liegen zur Anbindung an die Federmechanik 6 Stäbe E23 bei.



Beispiel: metallic-line 20

6 Stäbe E23



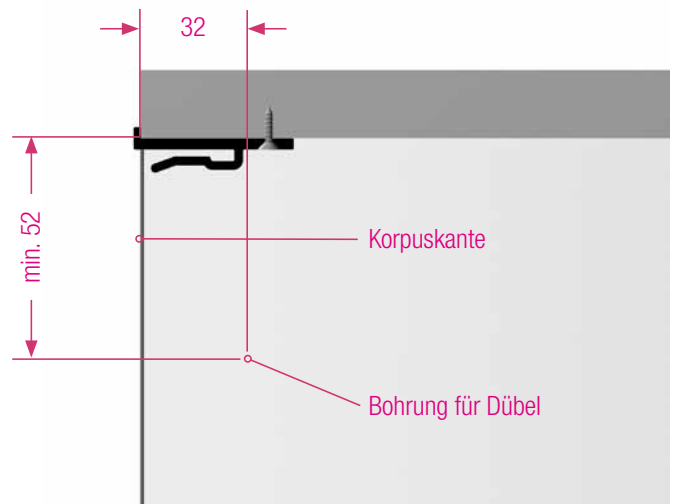
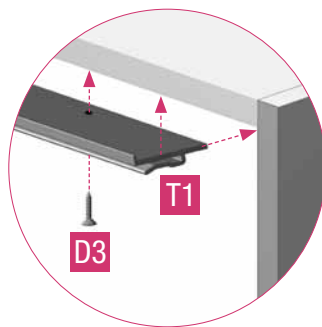
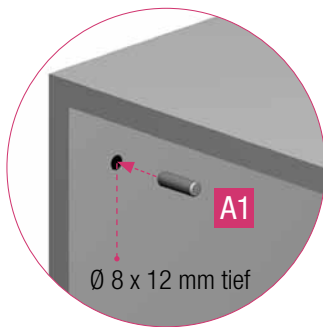
G1

Rollladenpaket sichern mit Klebeband bzw. Klettverschlussband

1. Schritt: Befestigung des Montageprofils der Lisene

Umlenkposition einzeichnen: Löcher bohren + Dübel einbringen

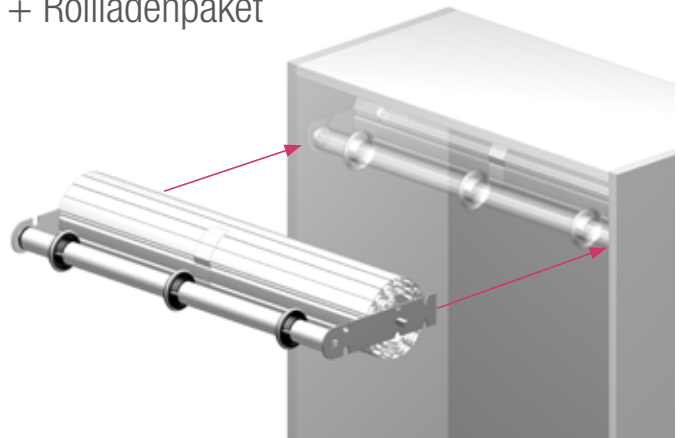
- alternativ: Schraube mit Kopfdurchmesser 8 mm, Schraube sollte 6-8 mm überstehen
- Montageprofil der Lisene mittig zu Seitenwänden montieren



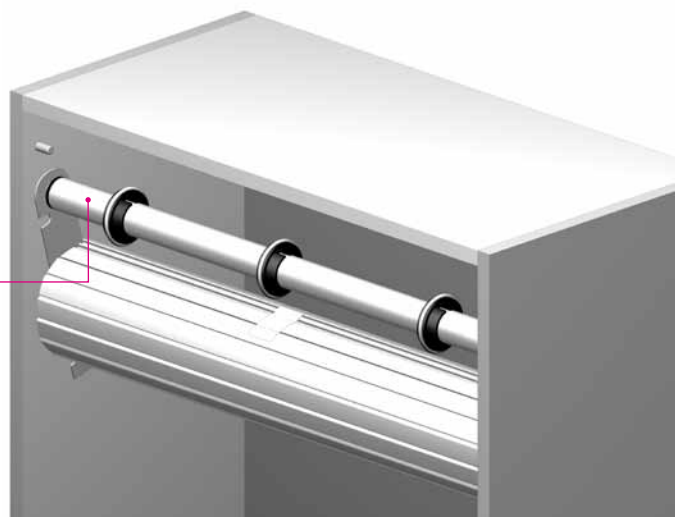
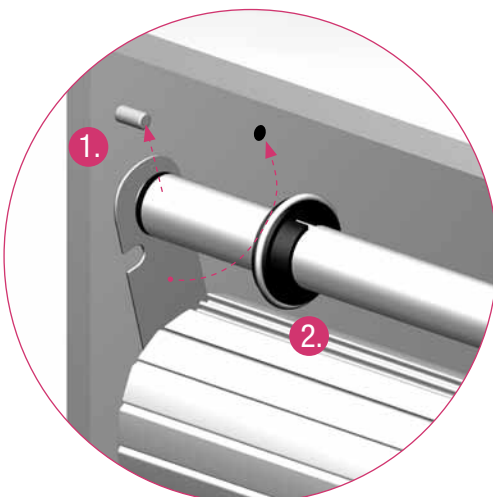
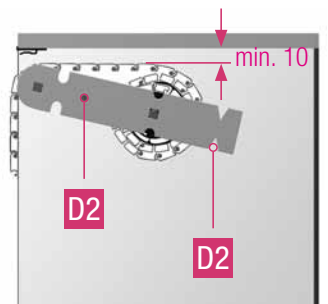
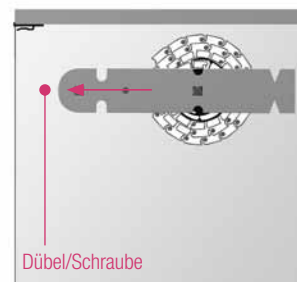
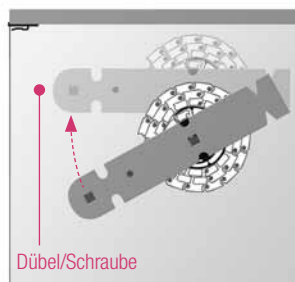
2. Schritt: Vorbereitung + Montage Mechanik + Rollladenpaket

Montage des Rollladenpaketes und der Führungsschienen

- Links Haupthalterung (flexible Seite) so weit wie möglich an den Rollladen drücken
- Rollladenpaket mit beiden Händen in den oberen Teil des Schrankes führen. Das System klemmt jetzt leicht zwischen den Innenwänden.



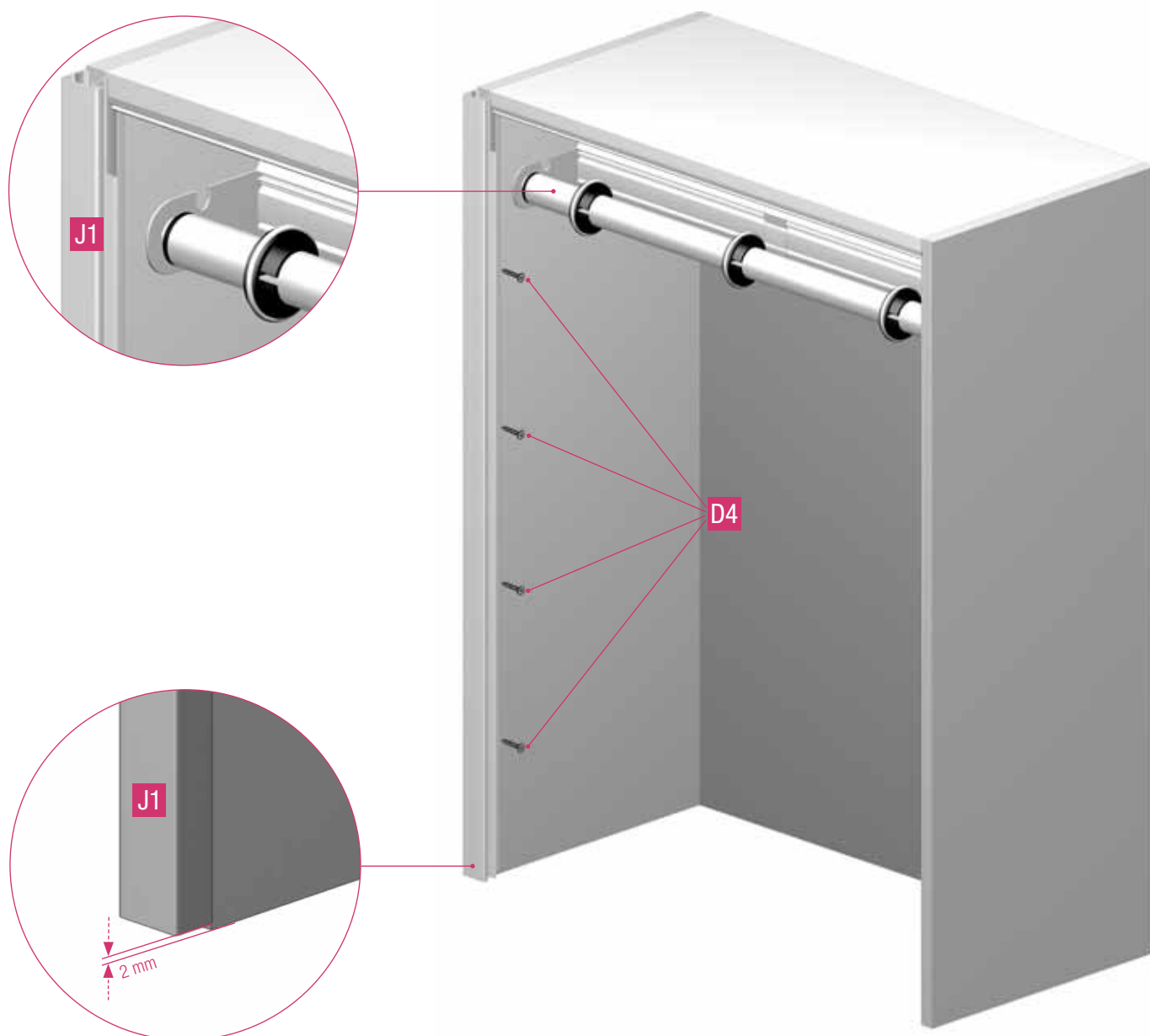
- Rollladenpaket von hinten auf den 8er Dübel bzw. zur Schraube einschieben
- Hintere Schraube befestigen
- Achtung:** Rollladen benötigt 10 mm Luft zum Deckel
- Kunststoff Haupthalter an Seitenwand anschrauben



3. Schritt: Montage Führungsschiene

Vorgehen:

- Führungsschiene einseitig montieren



Bei Aufsatzschrank ca. 2 mm Luft zum Boden.

Bei Wandschränken überlappt Führungsschiene ca. 15,5 mm.

4. Schritt: Rollladenpaket vorspannen

Angabe der Vorspannung in Umdrehungen,
Toleranz ± 1 Umdrehung

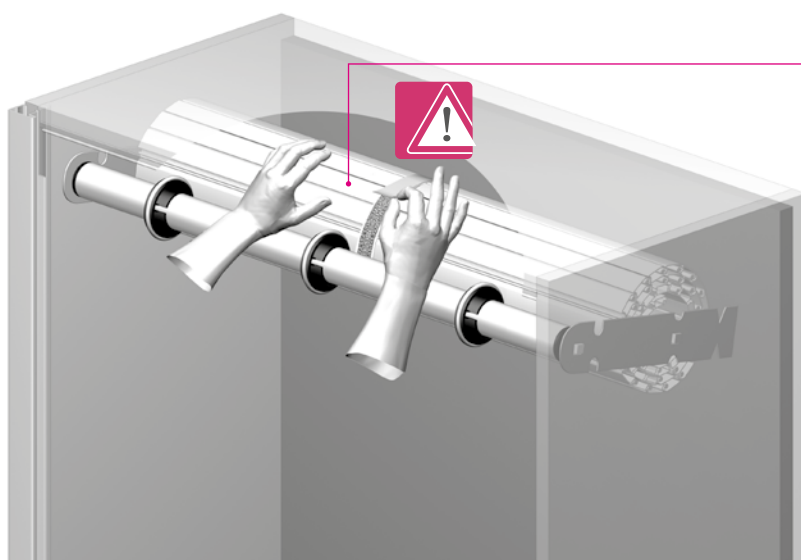
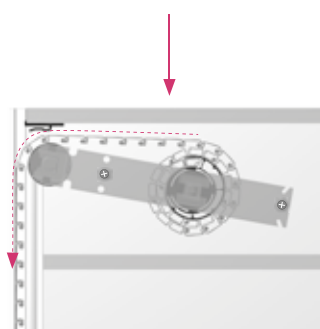
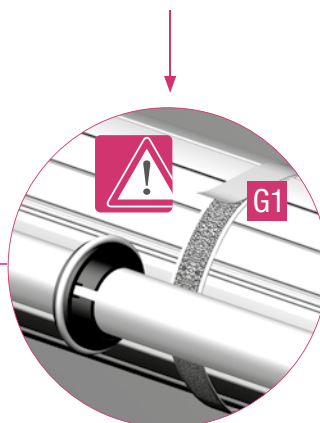
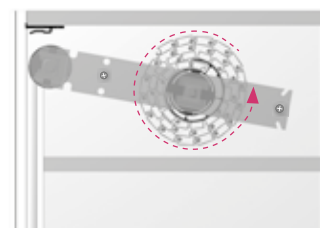
Schrankbreite lichtes Innenmaß (mm)	Schrankhöhe liches Innenmaß (mm)		
	600-1000	1000-1350	1350-1500
350-384	1-2	2	3
385-549	2-3	3-4	4-5
550-584	1-2	2	3
585-749	2-3	3-4	4-5
750-784	2-3	3	5
785-949	2-3	4-5	6-7
950-984	2-3	4	6
985-1149	3-4	4-5	7-8
1150-1184	1-2	3	4

Abweichende Vorspannung bei Einsatz:
Wert der Tabelle -1 Umdrehung



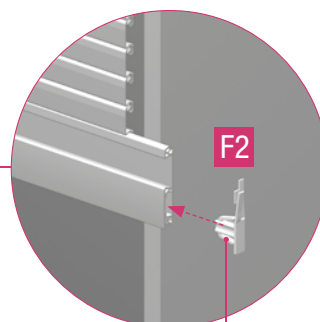
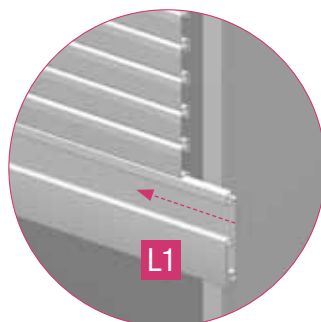
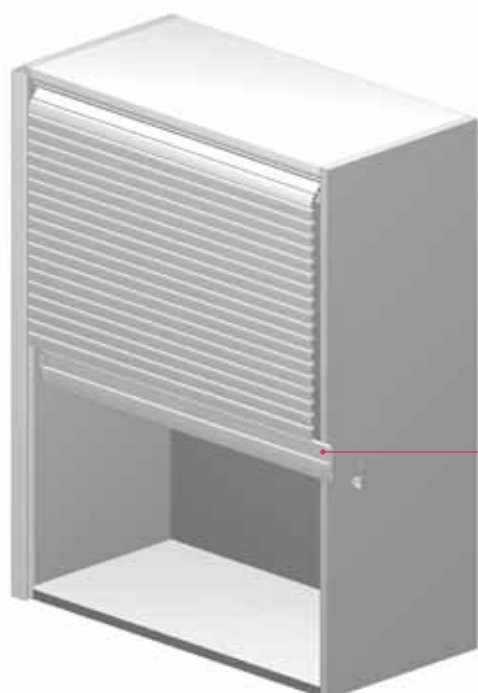
Art. 779270
Rollenstab metallic-line 20

Die angegebenen Vorspannungen sind Empfehlungen. Die optimale Einstellung der Vorspannung muss durch Eigenversuch ermittelt werden. Die Spezifikation der Vorspannung gilt nur für Rollladenstäbe in Verbindung mit einer REHAU Griffleiste. Aufgrund der modularen Auslegung von Federwelle und Verlängerung muss bei den Laufeigenschaften beachtet werden, dass der Rollladenpanzer in Grenzfällen nicht an jeder Stelle stehen bleibt, sondern leicht durchsacken oder hochziehen kann.



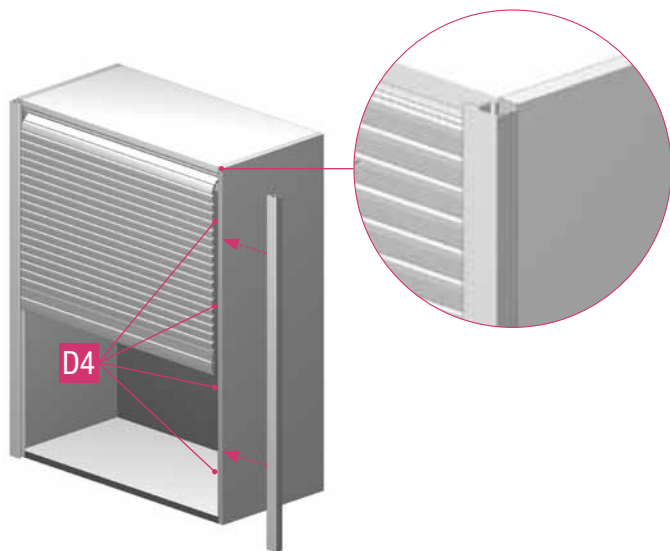
Vorsicht:
Beim Abnehmen
des Klettbandes.
Rollladenpaket ist
nun vorgespannt,
Verletzungsgefahr!

5. Schritt: Griffleiste vorbereiten und einschieben

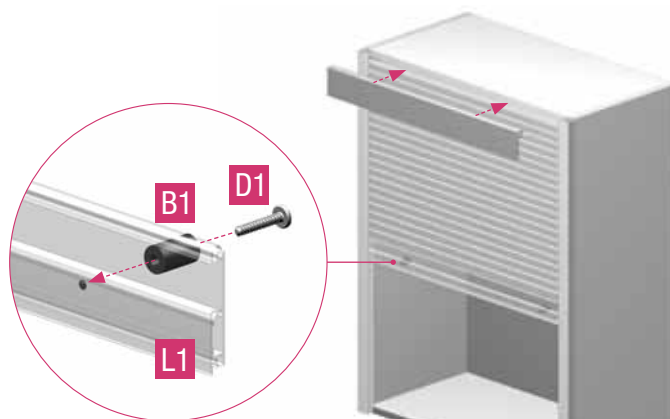


Gleiter
aufstecken

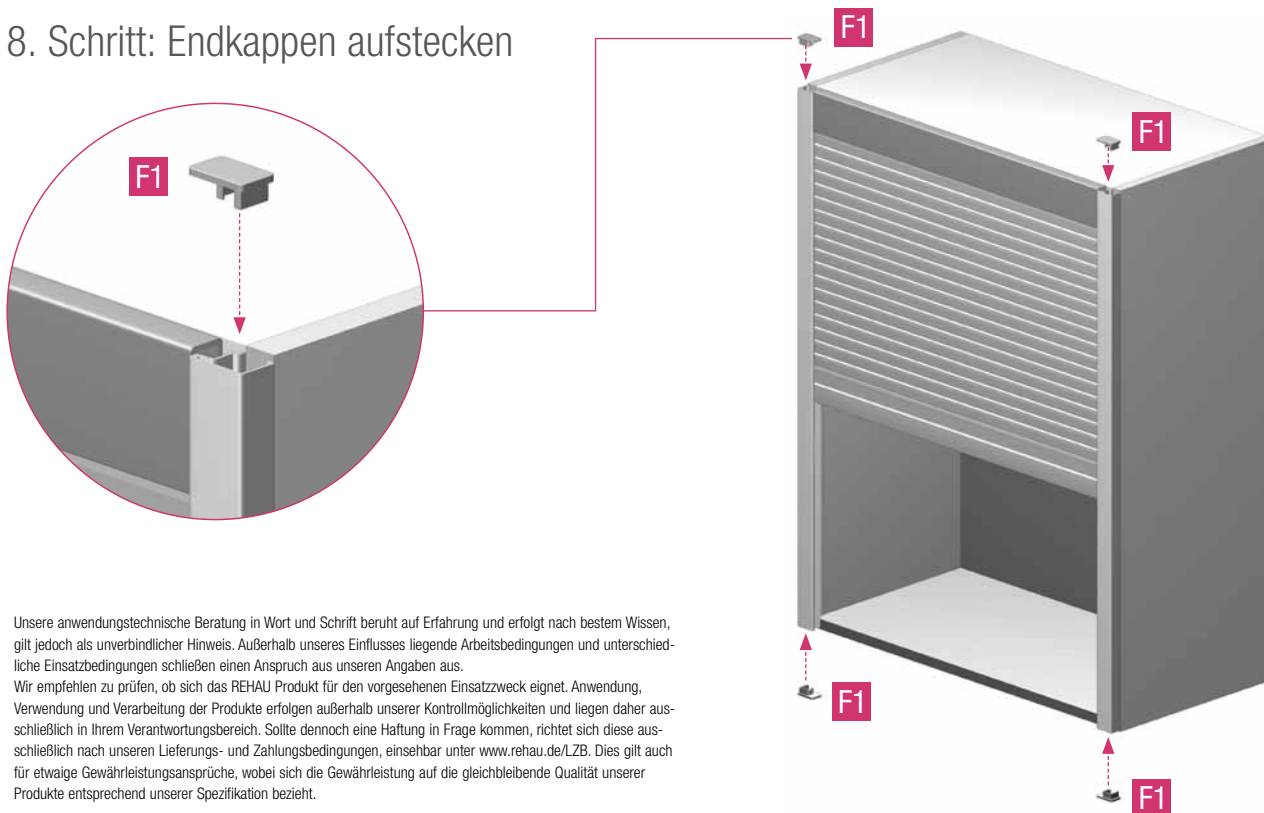
6. Schritt: 2. Führungsschiene montieren



7. Schritt: Stopper montieren und Lisene einstecken



8. Schritt: Endkappen aufstecken



Unsere anwendungstechnische Beratung in Wort und Schrift beruht auf Erfahrung und erfolgt nach bestem Wissen, gilt jedoch als unverbindlicher Hinweis. Außerhalb unseres Einflusses liegende Arbeitsbedingungen und unterschiedliche Einsatzbedingungen schließen einen Anspruch aus unseren Angaben aus. Wir empfehlen zu prüfen, ob sich das REHAU Produkt für den vorgesehenen Einsatzzweck eignet. Anwendung, Verwendung und Verarbeitung der Produkte erfolgen außerhalb unserer Kontrollmöglichkeiten und liegen daher ausschließlich in Ihrem Verantwortungsbereich. Sollte dennoch eine Haftung in Frage kommen, richtet sich diese ausschließlich nach unseren Lieferungs- und Zahlungsbedingungen, einsehbar unter www.rehau.de/LZB. Dies gilt auch für etwaige Gewährleistungsansprüche, wobei sich die Gewährleistung auf die gleichbleibende Qualität unserer Produkte entsprechend unserer Spezifikation bezieht.